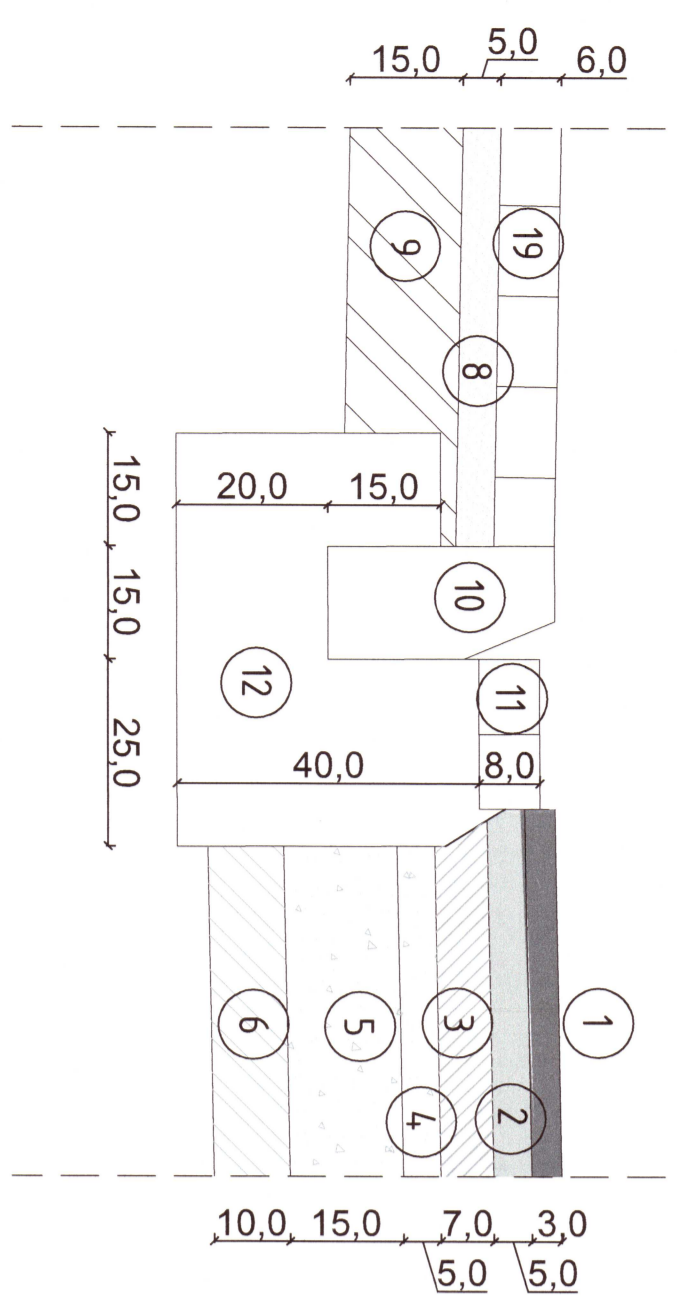
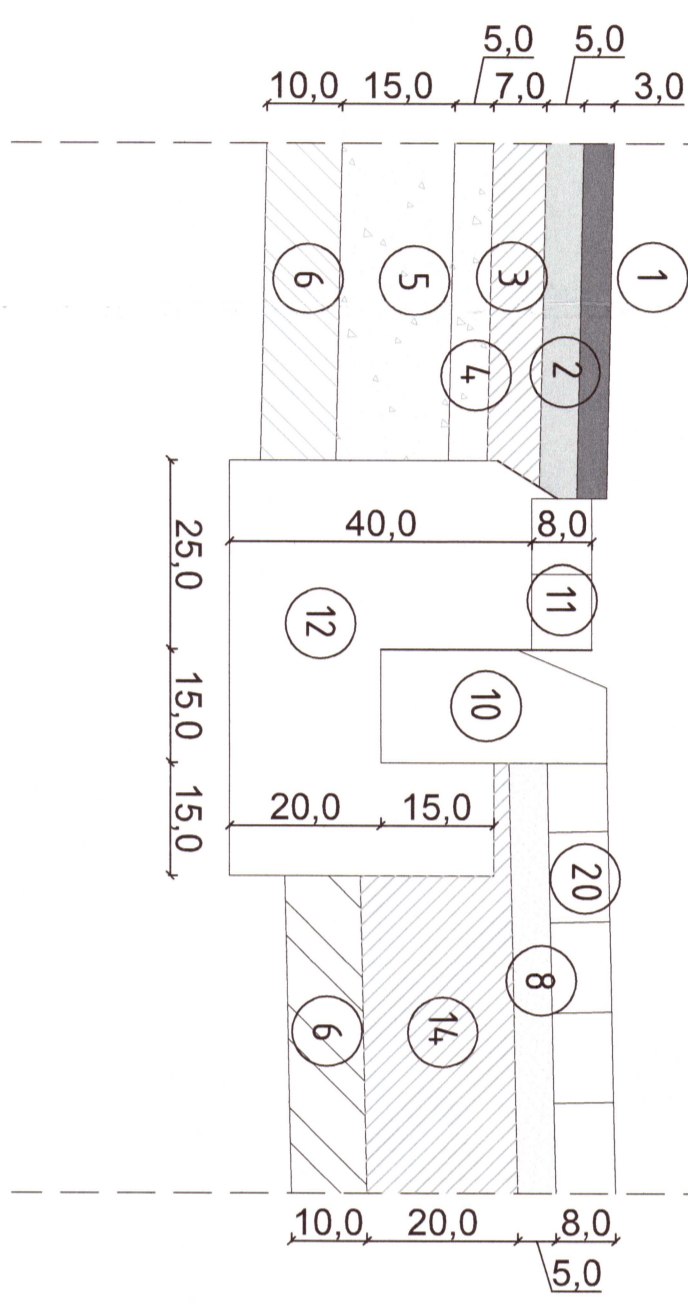


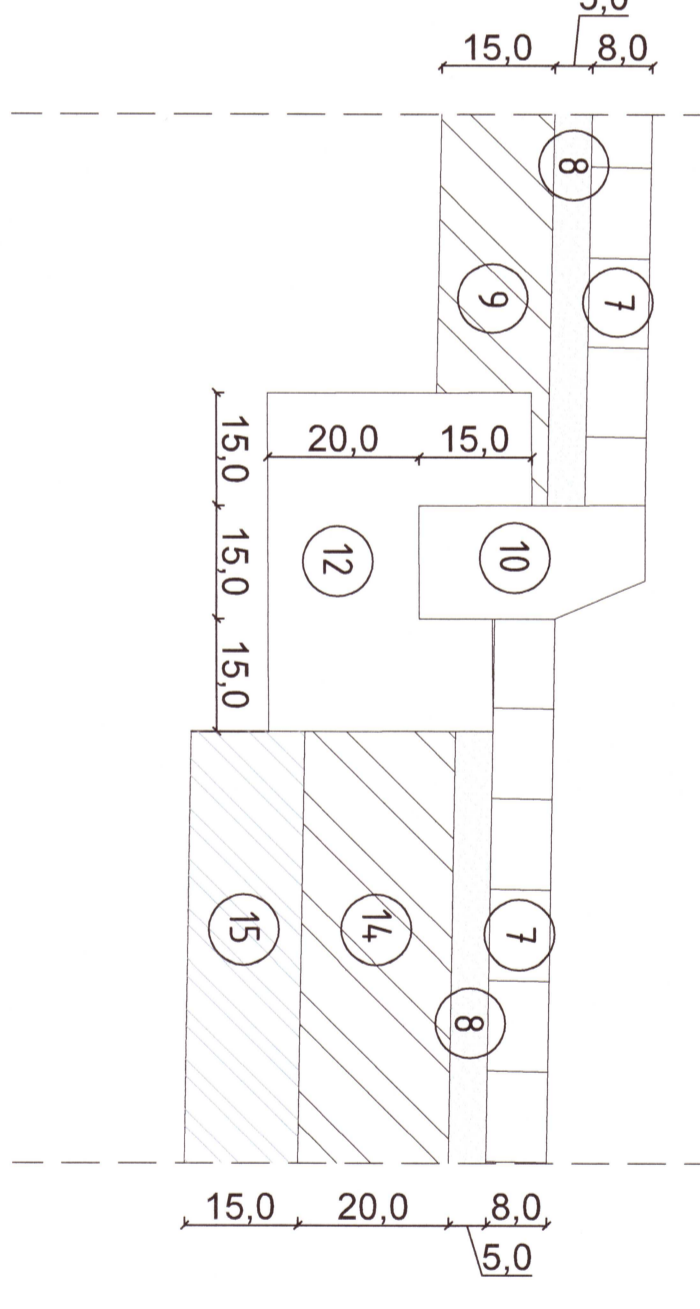
Szczegół A



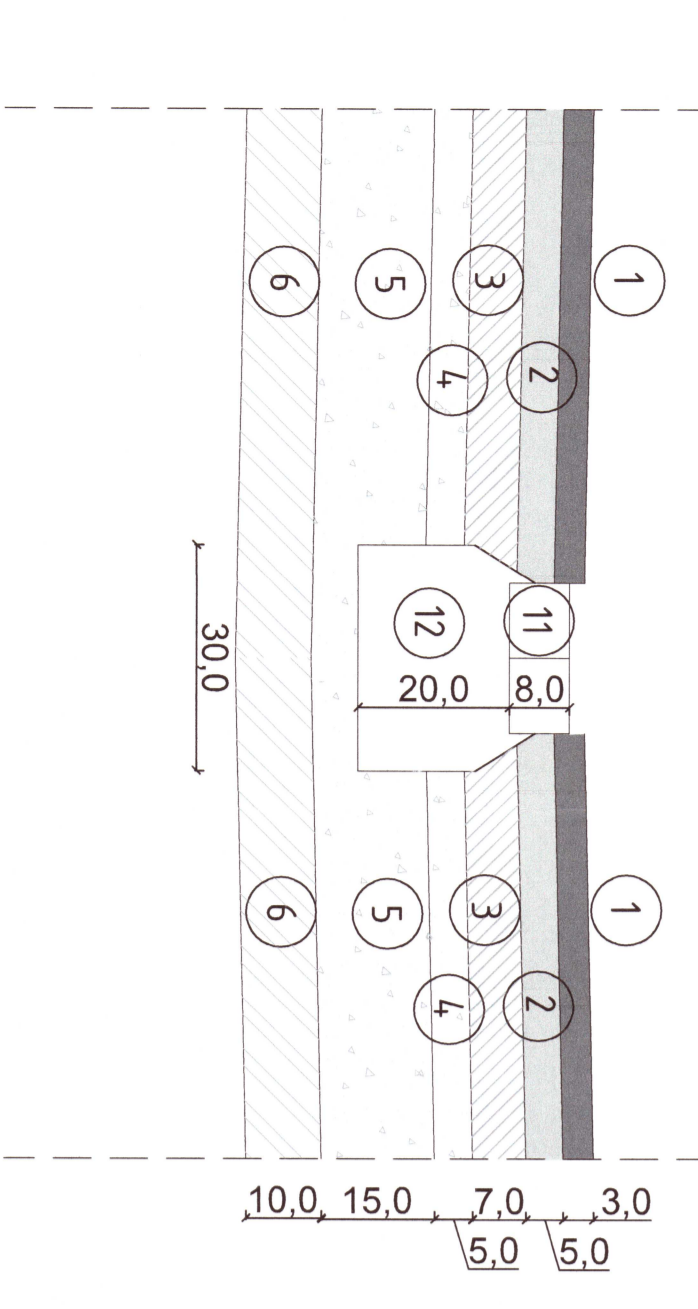
Szczegół B



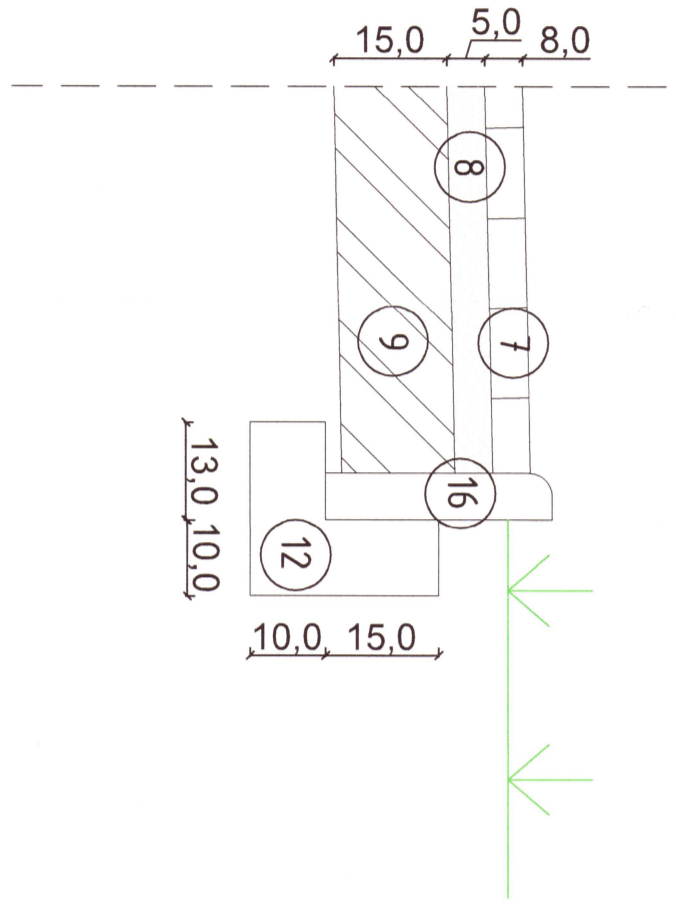
Szczegół C



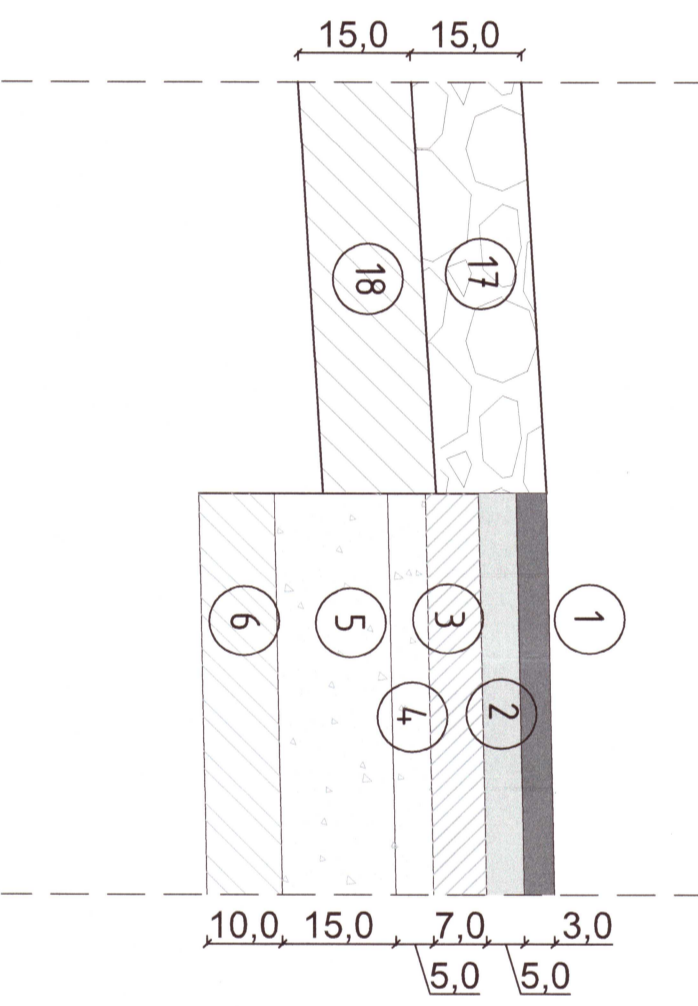
Szczegół D



Szczegół E



Szczegół F



- 1 Warstwa ścierna z mieszanki mineralno - asfaltowej o obniżonej hałaśliwości gr. 3 cm
- 2 Warstwa wiążąca z MMA AC 16 W, gr. 5 cm
- 3 Podbudowa zasadnicza z MMA AC 22 P, gr. 7 cm
- 4 Podbudowa z kruszywa tamanego słab. mechanicznie 0/31,5 mm, gr. 5 cm
- 5 Podbudowa z kruszywa tamanego słab. mechanicznie 0/63 mm, gr. 15 cm
- 6 Stabilizacja kruszywa cementem o Rm = 2,5 MPa, gr. 10 cm
- 7 Kostka brukowa betonowa szara bezfazowa, gr. 8 cm
- 8 Podsyпка cementowo - piaskowa 1:4, gr. 5 cm
- 9 Warstwa odcinająca z piasku średnioziarnistego, gr. 15 cm
- 10 Krawężnik betonowy 15x30x100 cm
- 11 Kostka brukowa betonowa gr. 8 cm
- 12 Ława betonowa z betonu C12/15
- 13 Kostka brukowa betonowa czerwona bezfazowa, gr. 8 cm
- 14 Podbudowa betonowa z betonu C8/10 o gr. 20 cm
- 15 Stabilizacja kruszywa cementem o Rm = 2,5 MPa, gr. 15 cm
- 16 Obrzeże betonowe 8x30x100 cm
- 17 Nawierzchnia z frezowiny, gr. 15 cm
- 18 Podbudowa betonowa z betonu C12/15 o gr. 15 cm
- 19 Kostka brukowa betonowa bezfazowa o wym. 9x12, 12x12, 18x12 cm gr. 6 cm
- 20 Kostka brukowa betonowa bezfazowa o wym. 9x12, 12x12, 18x12 cm gr. 8 cm



OBIEKT	Przebudowa drogi powiatowej nr 3040P-na odcinku Powiż - Ostrowo		
ADRES	Powiż - Ostrowo		
INWESTOR	Powiat Supecki		55
TREŚĆ	Szczegóły konstrukcyjne		
BRANŻA	NR ZLEC.	SKALA	NUMER RYS.
Drogonia i instalacyjna	1 : 10		15
OPRACOWAŁ	IMIĘ I NAZWISKO	NR UPRAW.	PODPIS
mgr inż. Piotr Paryński			
OPRACOWAŁA	mgr inż. Katarzyna Gaczyńska		
PROJEKTOWAŁ	mgr inż. Karol Siliński	WKP/0393/POOD/19	
mgr inż. Andrzej Tomaszewski	mgr inż. Bogumiła Marek	specjalność: inżynieria drogową	
mgr inż. Jakub Koldziejewski	mgr inż. Andrzej Tomaszewski	370/89/PW	
mgr inż. Przemysław Zurawicki	mgr inż. Andrzej Tomaszewski	specjalność: konstrukcyjno instalacyjna	
mgr inż. Przemysław Zurawicki	mgr inż. Andrzej Tomaszewski	specjalność: instalacyjna	
mgr inż. Przemysław Zurawicki	mgr inż. Andrzej Tomaszewski	specjalność: instalacyjna	