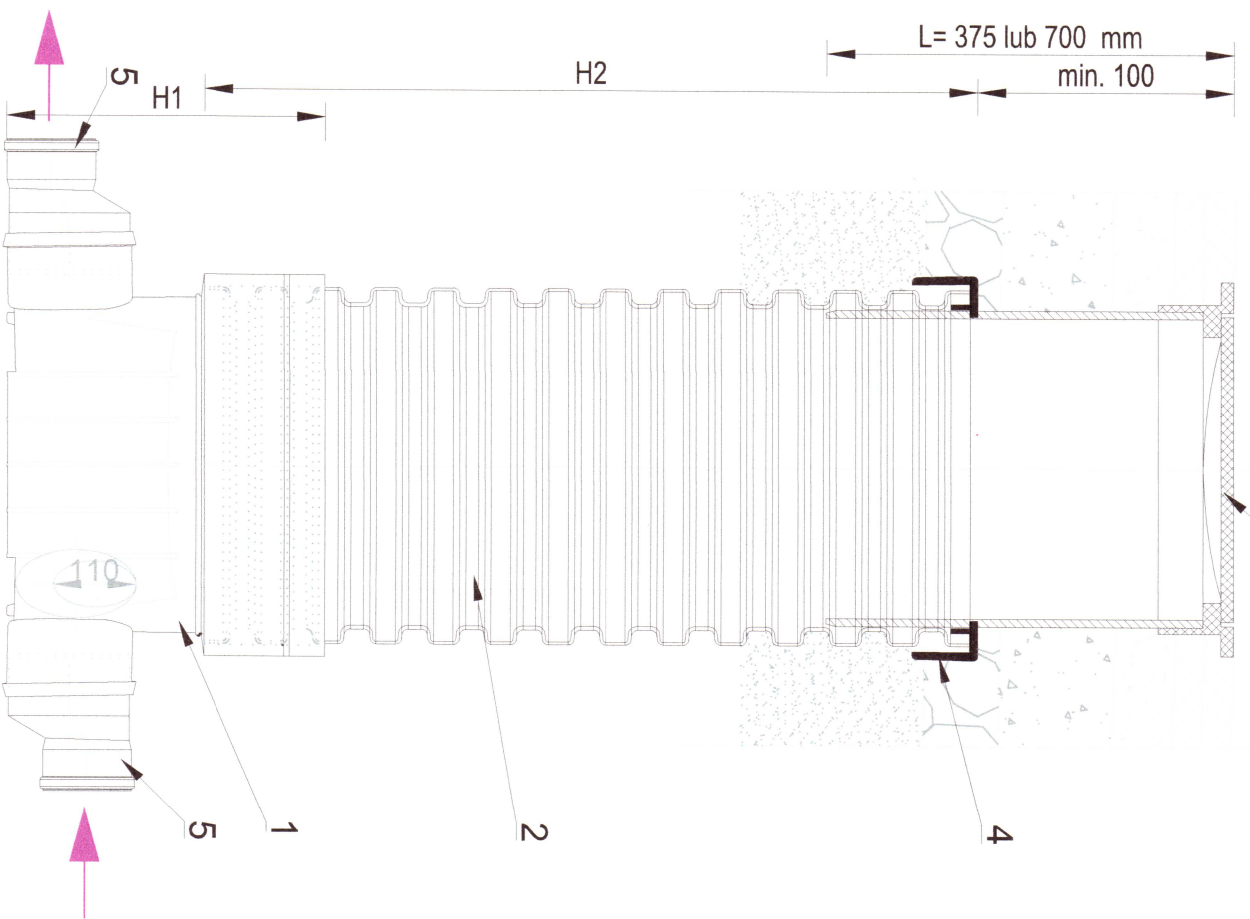
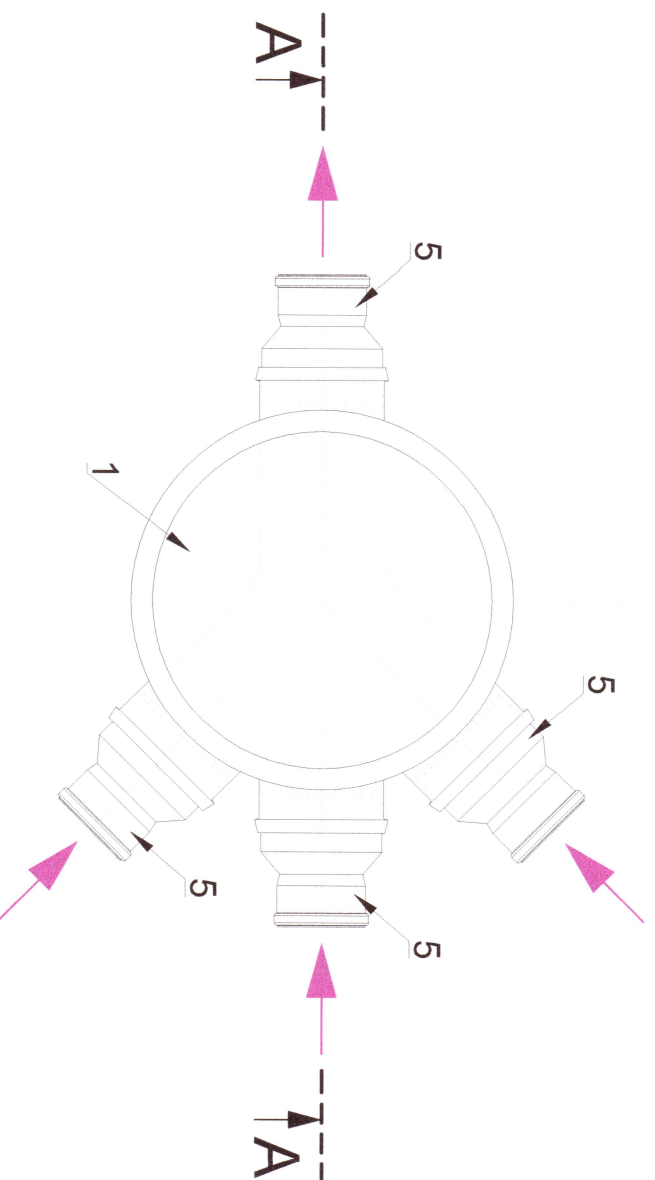


A-A 3

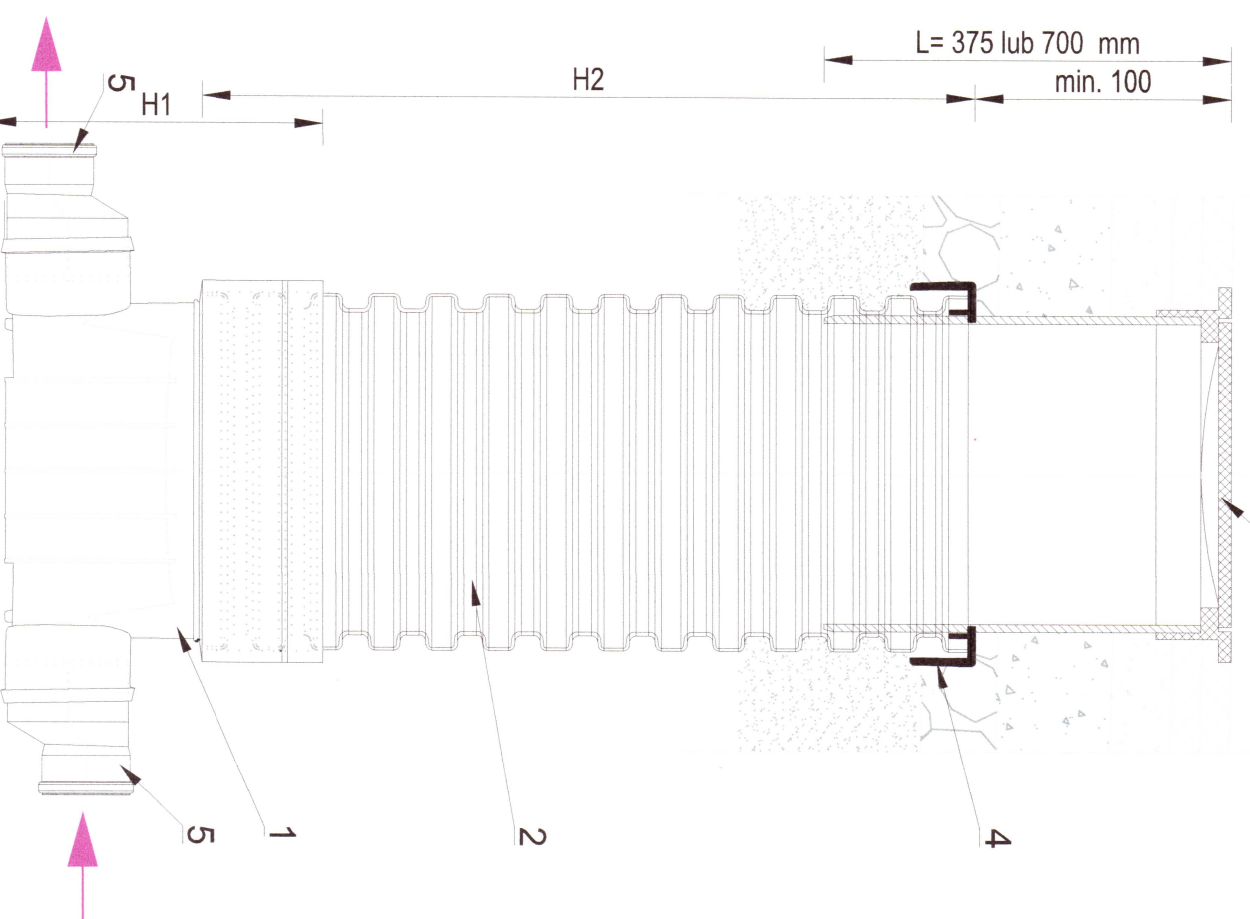


Lp	Nazwa materiału	Wymiar	Ilość
1	Kineta zbiorcza dn160	min. dn400	kpl. 1
2	Rura trzonowa	min. dn400	1
3	Teleskop z pokrywą pełną D400	dn315	kpl. 1
4	Uszczelka teleskopowa	-	1
5	Redukcja z uszczelką	dn160/dn110	4

H1 - wysokość kinety
H2 - wysokość rury trzonowej

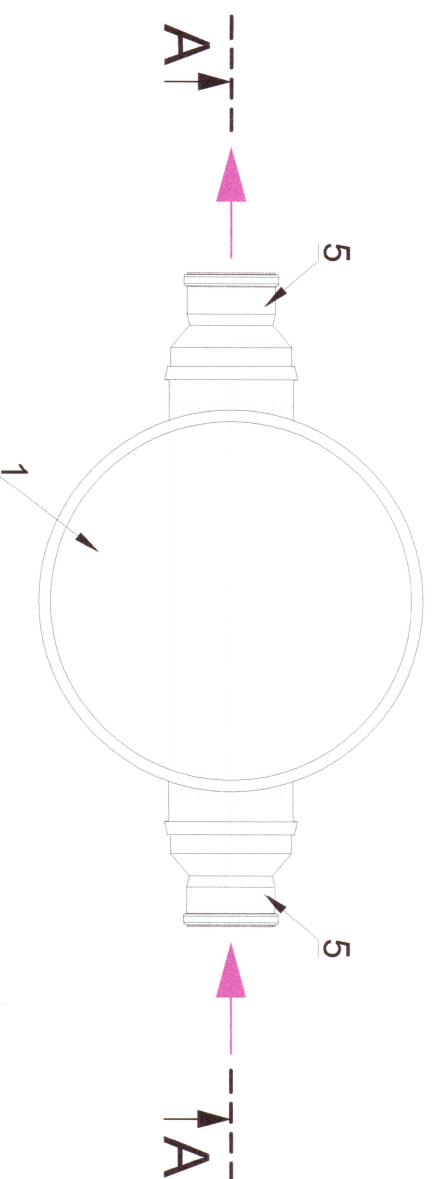


A-A 3



Lp	Nazwa materiałów	Wymiar	Ilość
1	Kineta przelotowa dn160	dn400	kpl. 1
2	Rura trzonowa	dn400	1
3	Teleskop z pokrywą pełną D400	dn315	kpl. 1
4	Uszczelka teleskopowa	-	1
5	Redukcja z uszczelką	dn160/dn110	2

H1 - wysokość kinety
H2 - wysokość rury trzonowej



DROBUD S.A.

PRZEDSIĘBIORSTWO
ROBÓT DROGOWYCH
DROBUD S.A.

Przebudowa drogi powiatowej nr 3040P-na odcinku Powiż - Ostowo

ADRES Powiż - Ostowo

INWESTOR Powiat Słupski

TRZEŚĆ Studzienka tworzywowa dla instalacji kanalizacji deszczowej

BRANŻA NR ZLEC. SKALA NUMER RYS. 25

Drogowa i instalacyjna

IMIĘ I NAZWISKO NR UPRAW.

OPRACOWAŁ mgr inż. Piotr Pacyński

OPRACOWAŁA inż. Katarzyna Gaczyńska

PROJEKTOWAŁ mgr inż. Karol Siliński

SPRAWDZIŁ mgr inż. Andrzej Tomaszewski

OPRACOWAŁA mgr inż. Bogumiła Marek

PROJEKTOWAŁ mgr inż. Jakub Kłodzki

SPRAWDZIŁ mgr inż. Przemysław Żurawicki

63-200 Jarocin, Galińska Awiakowa 1 • T/F 82-747-30-18 • REGON 250675218 • NIP 617-15-59-705 • eMail sek@drobud.pl