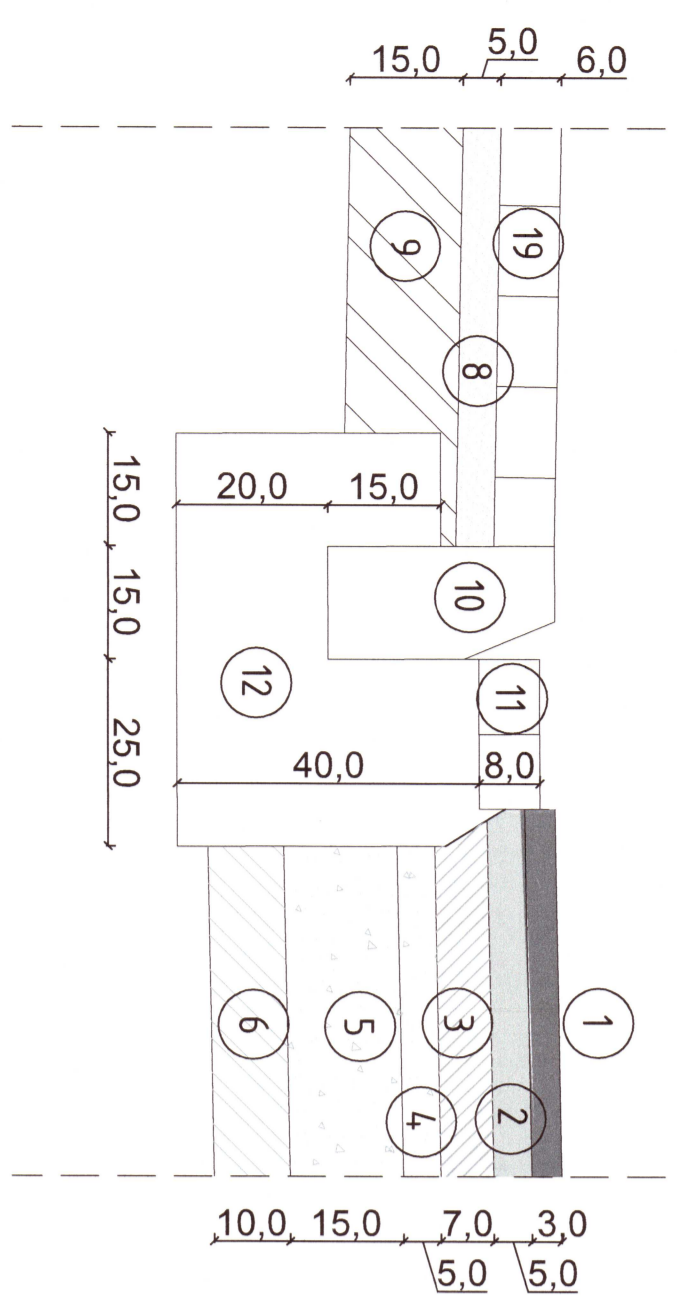
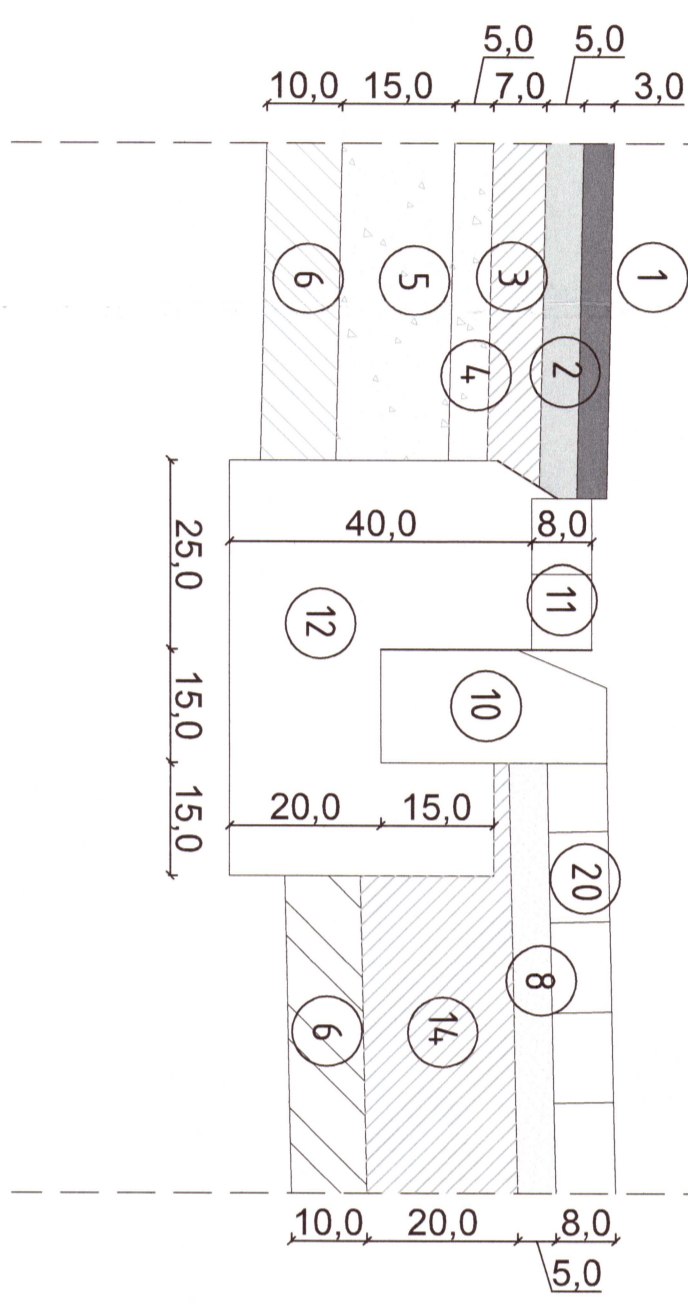


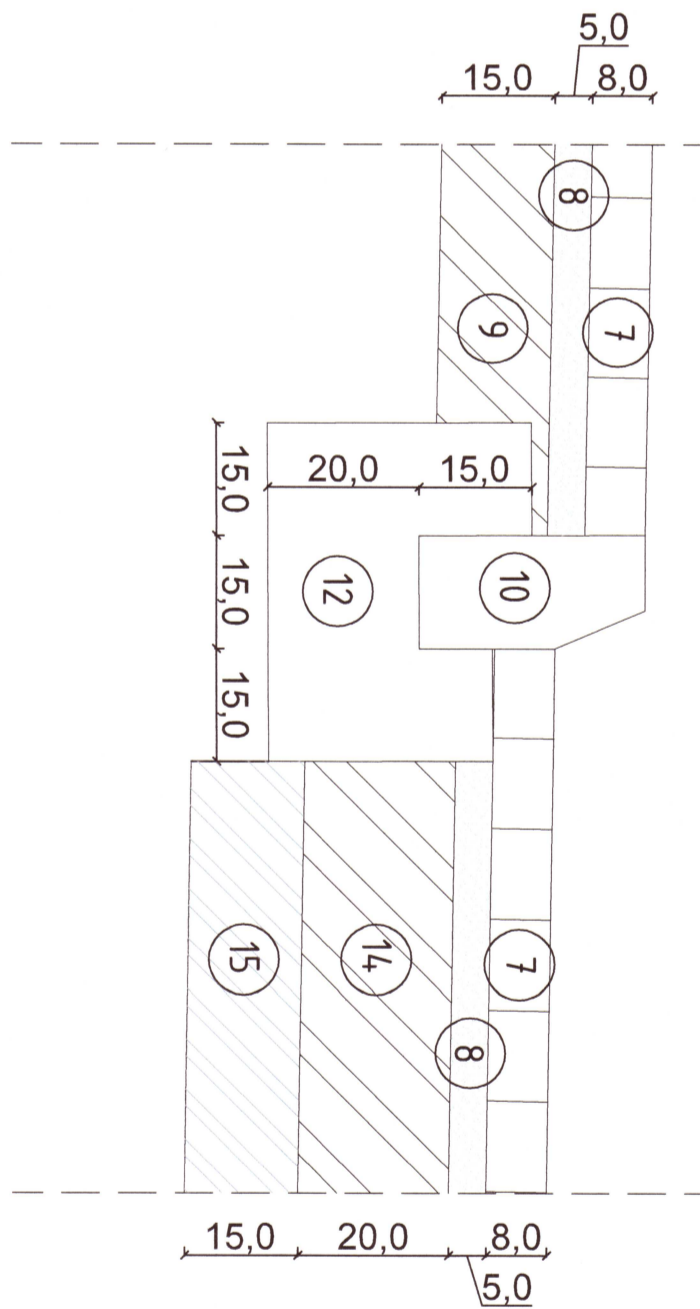
## Szczegół A



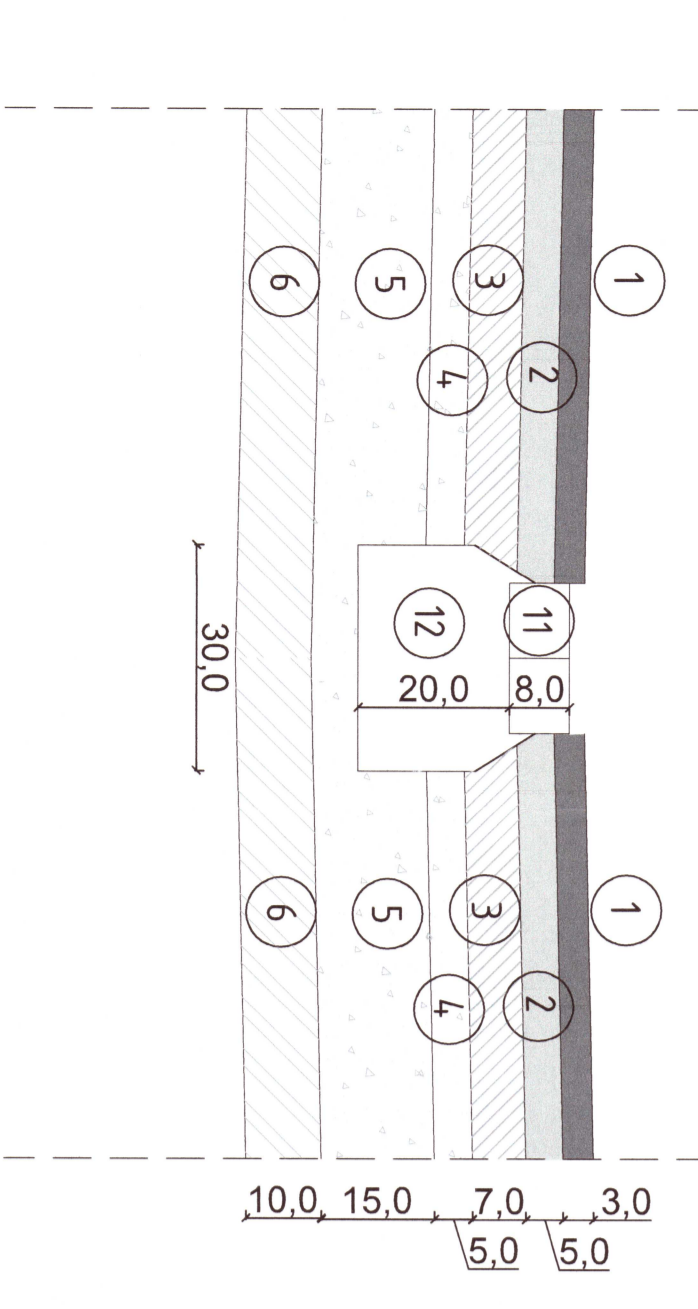
## Szczegół B



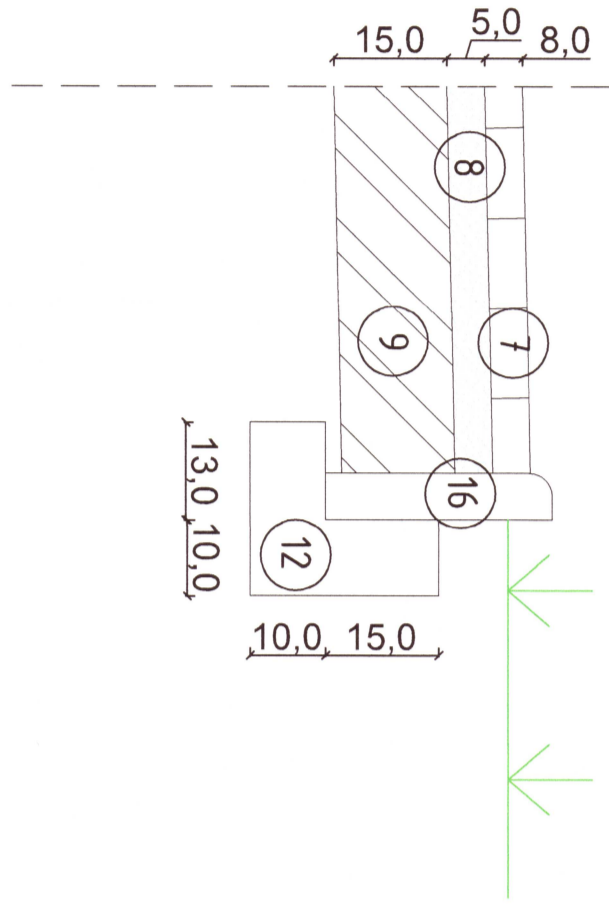
## Szczegół C



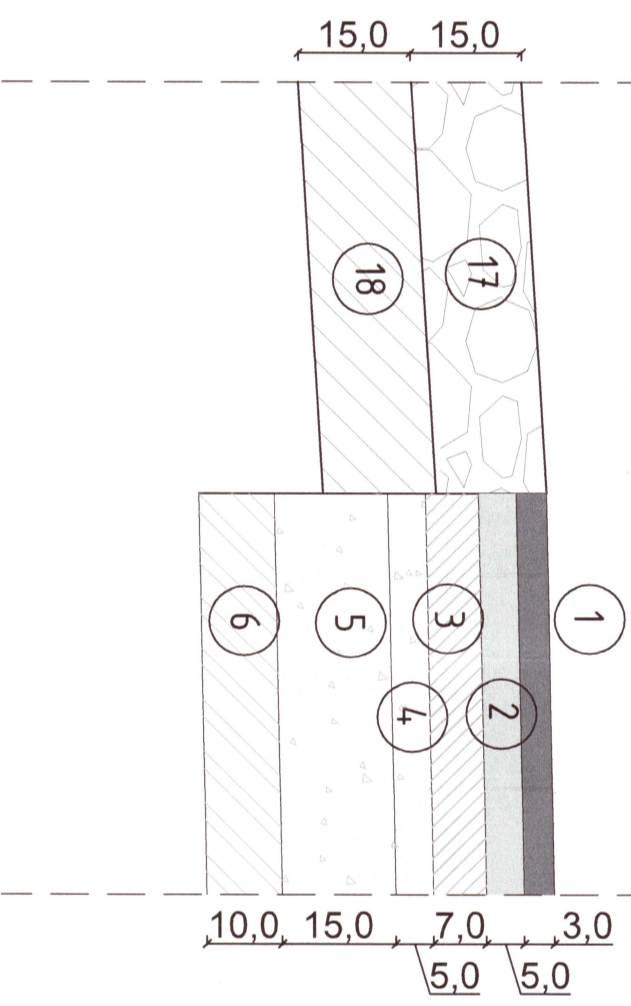
## Szczegół D



## Szczegół E



## Szczegół F



- 1 Warstwa ścierna z mieszanki mineralno - asfaltowej o obniżonej hałaśliwości gr. 3 cm
- 2 Warstwa wiążąca z MMA AC 16 W, gr. 5 cm
- 3 Podbudowa zasadnicza z MMA AC 22 P, gr. 7 cm
- 4 Podbudowa z kruszywa tamanego słab. mechanicznie 0/31,5 mm, gr. 5 cm
- 5 Podbudowa z kruszywa tamanego słab. mechanicznie 0/63 mm, gr. 15 cm
- 6 Stabilizacja kruszywa cementem o  $R_m = 2,5$  MPa, gr. 10 cm
- 7 Kostka brukowa betonowa szara bezfazowa, gr. 8 cm
- 8 Podsyпка cementowo - piaskowa 1:4, gr. 5 cm
- 9 Warstwa odcinająca z piasku średnioziarnistego, gr. 15 cm
- 10 Krawężnik betonowy 15x30x100 cm
- 11 Kostka brukowa betonowa gr. 8 cm
- 12 Ława betonowa z betonu C12/15
- 13 Kostka brukowa betonowa czerwona bezfazowa, gr. 8 cm
- 14 Podbudowa betonowa z betonu C8/10 o gr. 20 cm
- 15 Stabilizacja kruszywa cementem o  $R_m = 2,5$  MPa, gr. 15 cm
- 16 Obrzeże betonowe 8x30x100 cm
- 17 Nawierzchnia z frezowiny, gr. 15 cm
- 18 Podbudowa betonowa z betonu C12/15 o gr. 15 cm
- 19 Kostka brukowa betonowa bezfazowa o wym. 9x12, 12x12, 18x12 cm gr. 6 cm
- 20 Kostka brukowa betonowa bezfazowa o wym. 9x12, 12x12, 18x12 cm gr. 8 cm

**DROBUD S.A.** PRZEDSIĘBIORSTWO ROBOT DROGOWYCH DROBUD S.A.

OBIEKT	Przebudowa drogi powiatowej nr 3040P-na odcinku Powiż - Ostrowo		
ADRES	Powiż - Ostrowo	INWESTOR	Powiat Supecki
TREŚĆ	Szczegóły konstrukcyjne		
BRANŻA	NR ZLEC.	SKALA	NUMER RYS.
Drogonia i instalacyjna	NR UPRAW.	1 : 10	15
OPRACOWAŁ	IMIĘ I NAZWISKO	NR UPRAW.	PODPIS
mgr inż. Piotr Paryński			
OPRACOWAŁA	mgr inż. Katarzyna Gaczyńska		
PROJEKTOWAŁ	mgr inż. Karol Siliński		
mgr inż. Andrzej Tomaszewski			
SPRAWDZIŁ	mgr inż. Bogumiła Marek		
OPRACOWAŁA	mgr inż. Jakub Koldziejewski		
PROJEKTOWAŁ	mgr inż. Przemysław Zurawicki		
SPRAWDZIŁ			