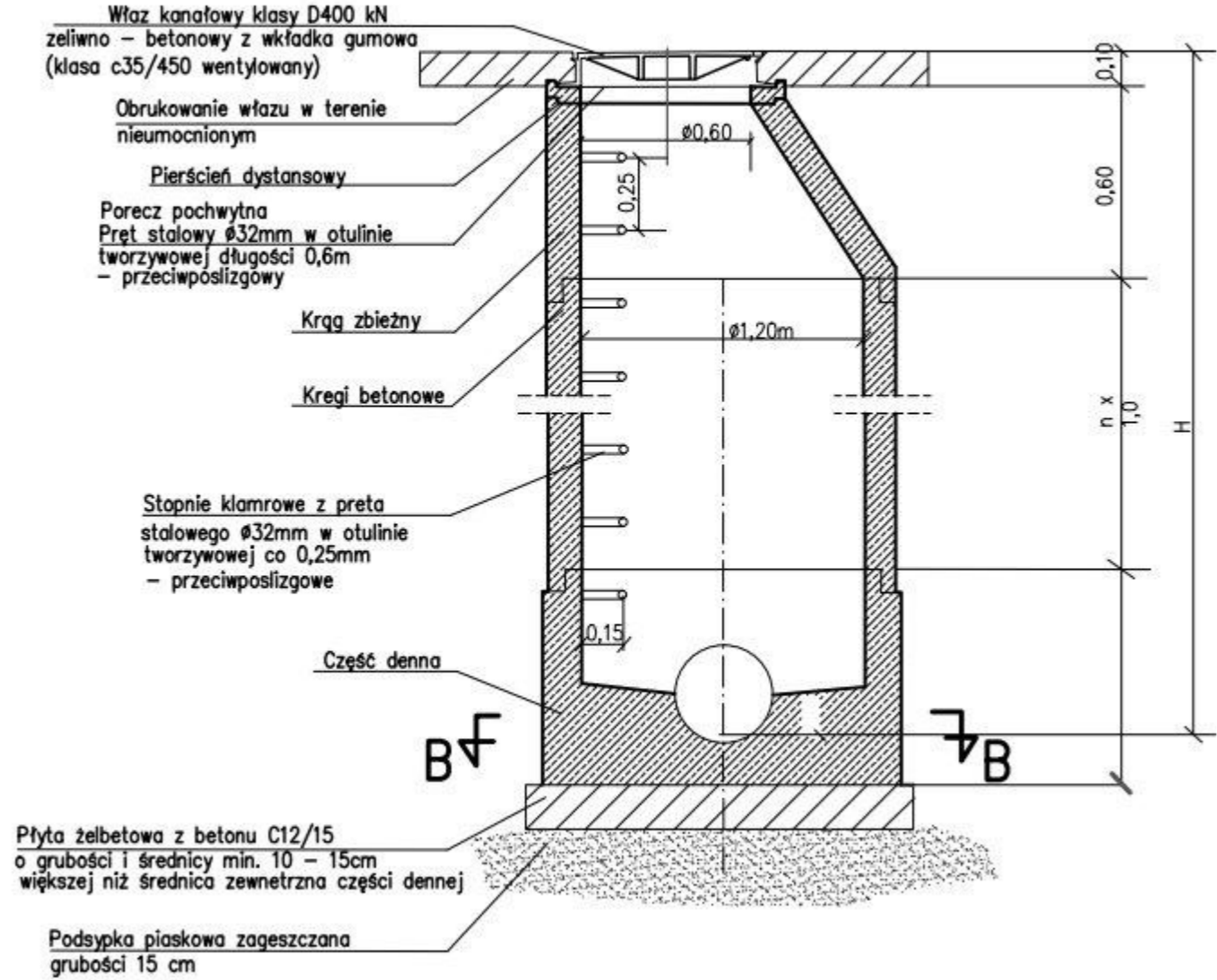
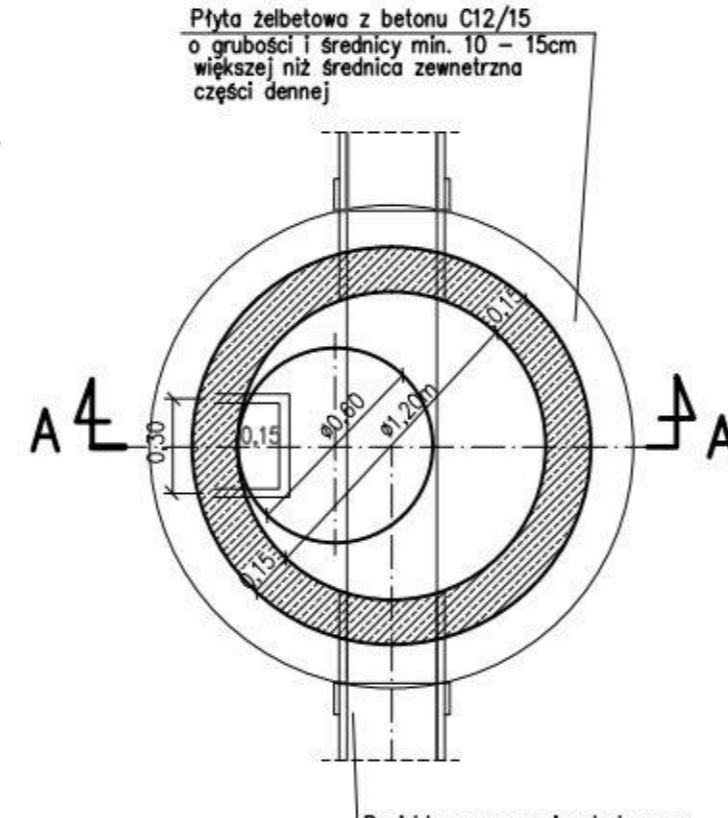


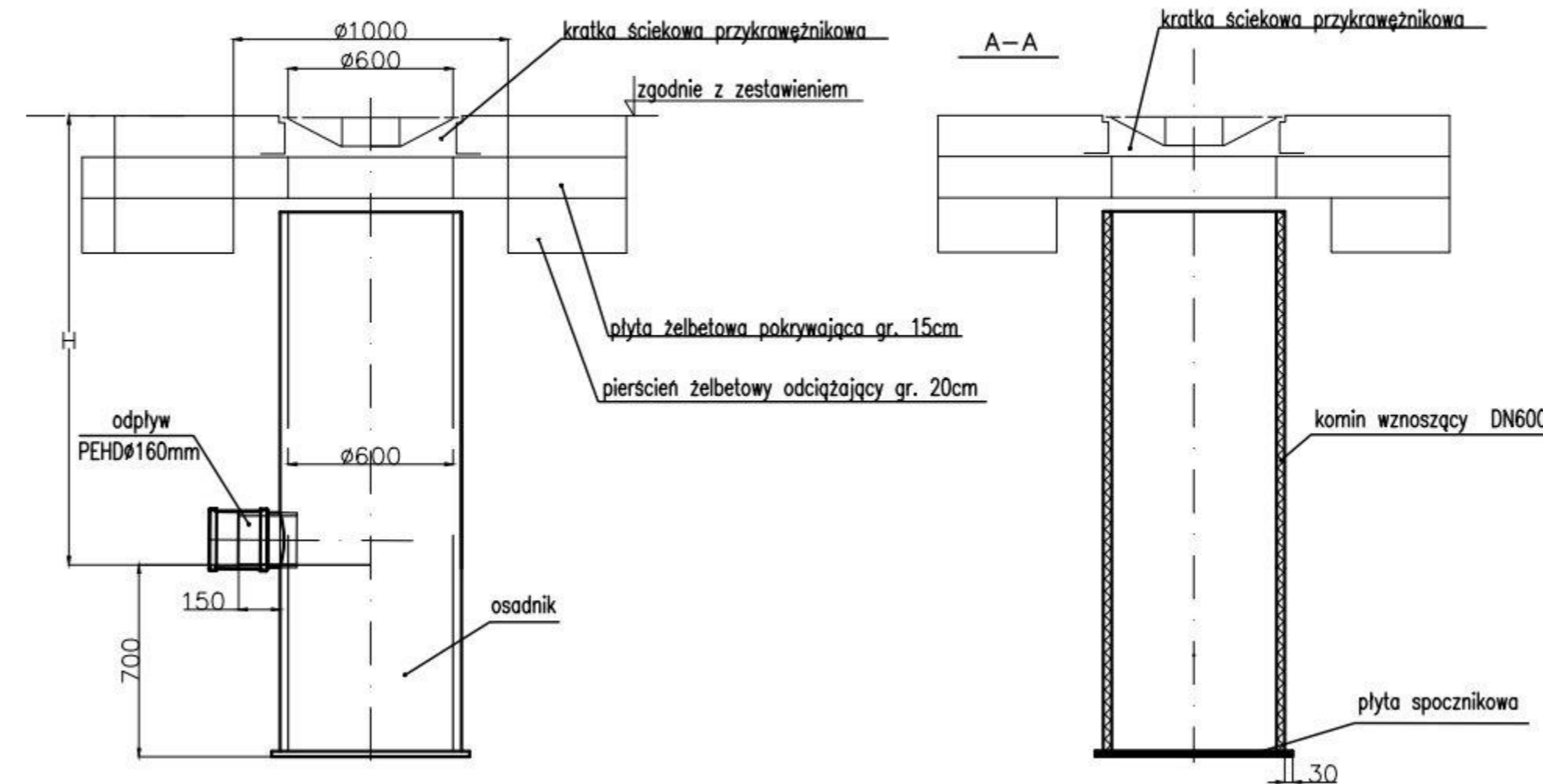
Studnia kanalizacyjna  $\varnothing 1200\text{mm}$



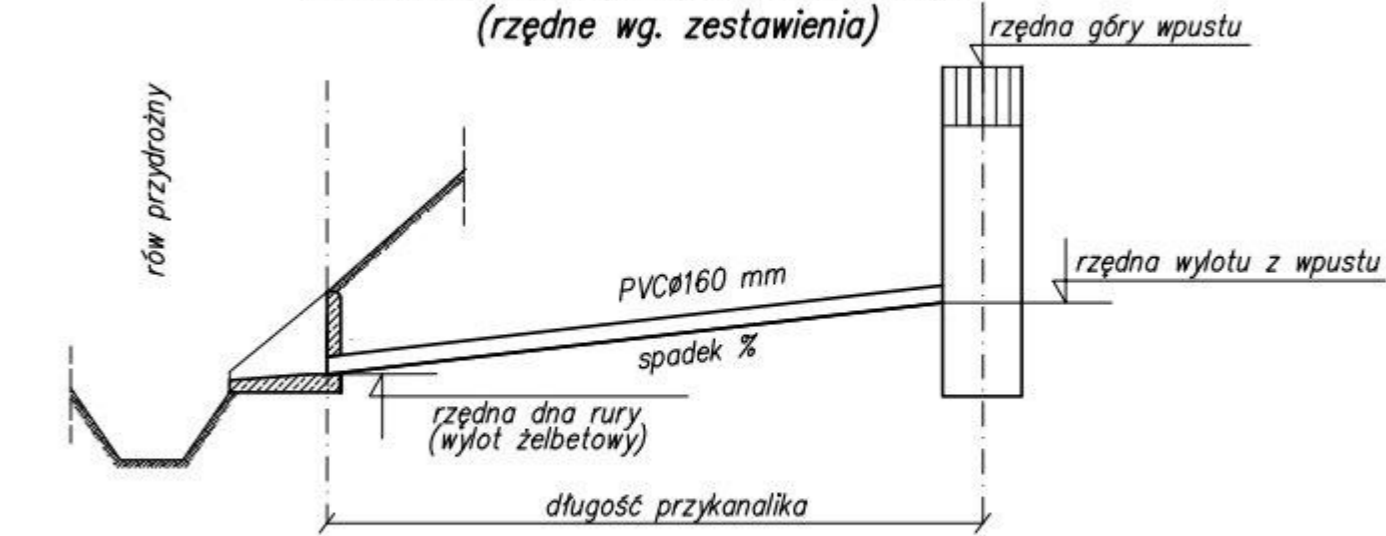
**UWAGA:**  
Podczas ustawiania studni na rurociągu betonowym  $\varnothing 400\text{mm}$  należy zwrócić szczególną uwagę na lokalizację włazu do studni względem projektowanego krawężnika ograniczającego chodnik z kostki brukowej.



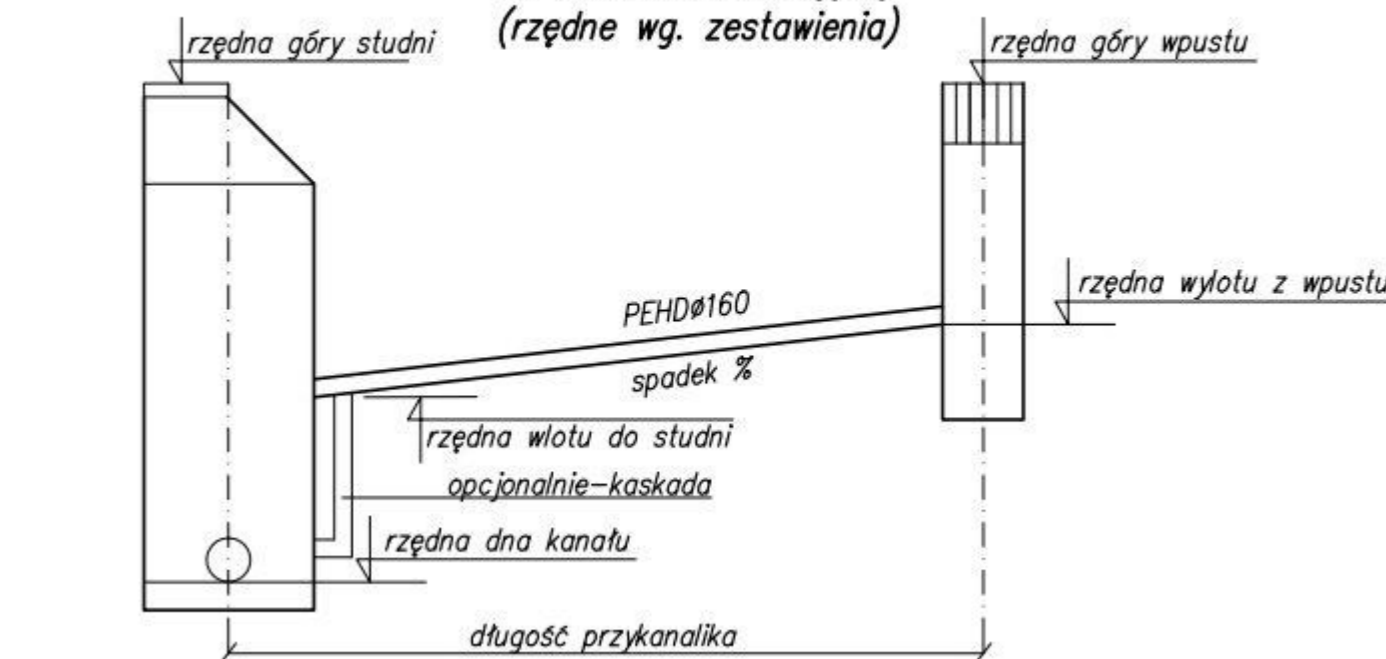
SCHEMAT WPUSTU DESZCZOWEGO



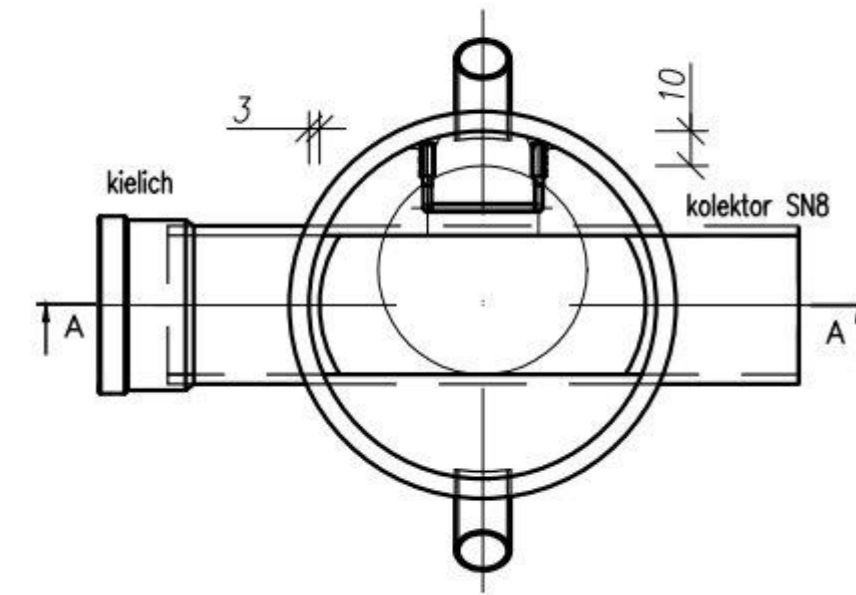
Schemat podłączenia wpustów do prefabrykowanego wylotu żelbetowego (rzędne wg. zestawienia)




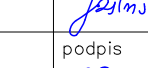


Schemat podłączenia wpustów do studni kanalizacyjnej (rzędne wg. zestawienia)



**UWAGA:**  
Część wpustów do studni należy włączyć przy pomocy kaskad. (wg. zestawienia)



jednostka projektowa	 <b>AC</b> ADAM CHMIELEWSKI	WŁAŚCICIEL: ADAM CHMIELEWSKI ul. ROLIMIRSKA WITOLDA PILECKIEGO 16/25 62-400 SŁUPCA	TEL: +48 63 241 01 74 KOM: +48 506 713 806 E-MAIL: Sbiuro@acdroga.pl WWW: www.acdroga.pl	
		PRABA AUTORSKIE ZASTRZEŻENIE COPY RIGHTS RESERVED Przedmiotowy projekt chroniony jest prawem autorskim zgodnie z art. 1 Ustawy o Prawie Autorskim i Prawach Pokrewnych z dnia 4 lutego 1984 r. (dz. U. nr 34 poz. 83)		
zadanie	PRZEBUDOWA DRUGI POWIATOWEJ NR 3074P SIERAKOWA – SŁOMCZYCE – PIOTROWICE OD KM: 1+900,00 DO KM: 3+472,75			
obiekt	Droga powiatowa nr 3074P			
inwestor	 Powiat Stupecki ul. Poznańska 20 62-400 Słupca			
zamawiający	 Powiatowy Zarząd Dróg w Słupcy ul. Słomczyce 22 62-420 Sierakówo			
rysunek	PRZEKROJE NORMALNE – KANALIZACJA DESZCZOWA			
projektant	inż. Adam Chmielewski WKP/0231/POOD/06	podpis 		
opracował	Tomasz Zywert	podpis 		
opracował	Agnieszka Jasińska	podpis 		
opracował	mgr inż. Dominik Juszczyk	podpis 		
stadium	branża	skala	data	nr rysunku
Projekt wykonawczy	Drogowo	SCHEMAT	08.2021	3.2