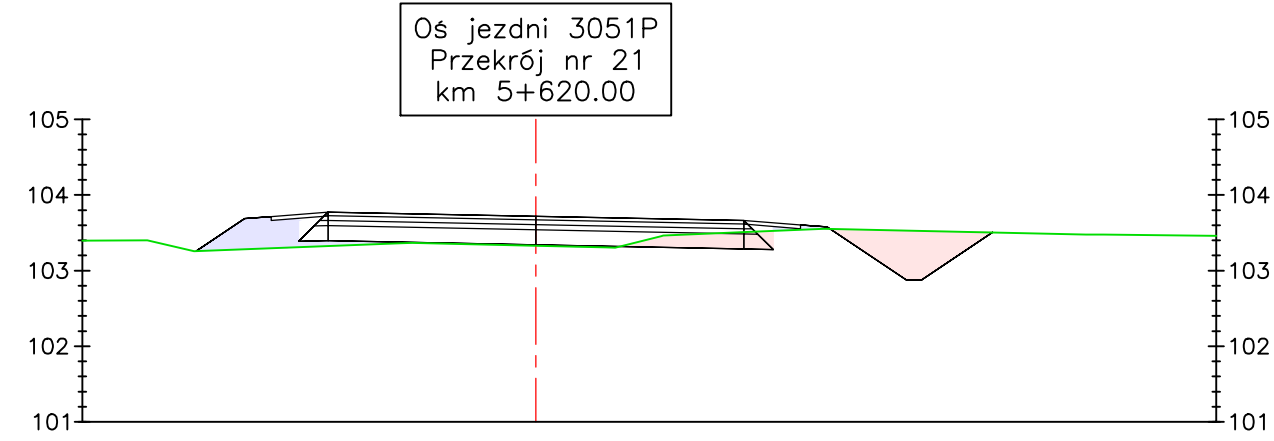
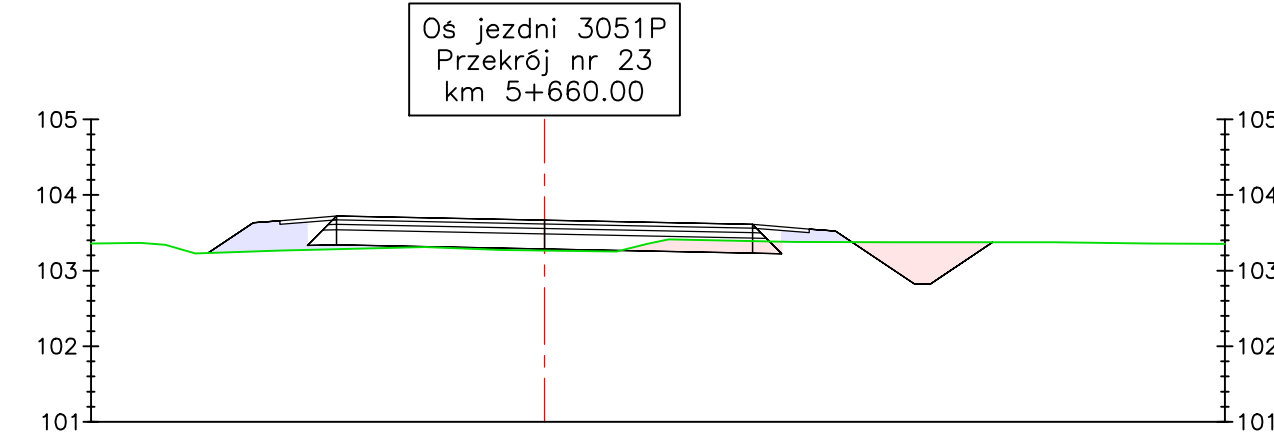


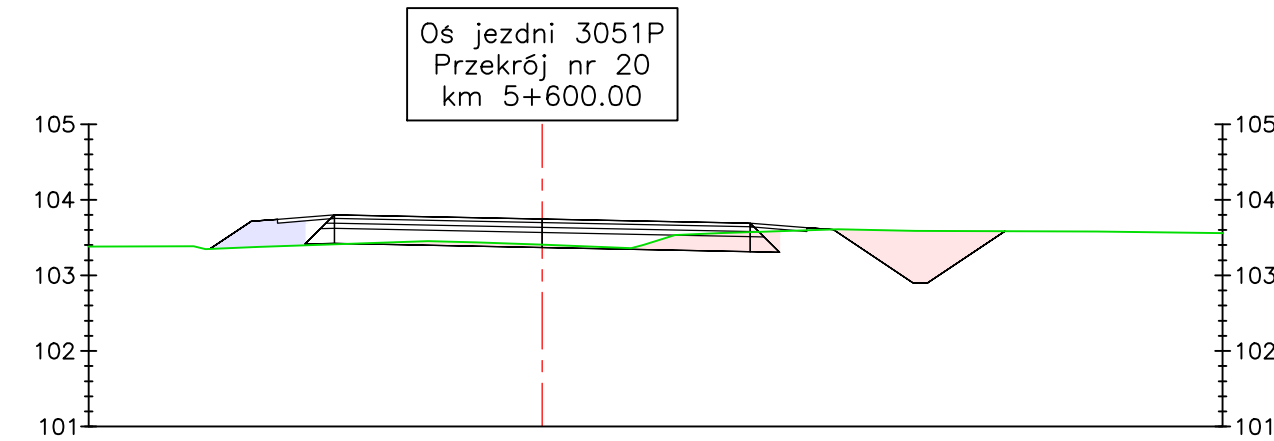
Rzędne drogi (a)																					
Rzędne terenu (b)																					
Różnica rzędnych (a-b)																					
Odsunięcia od osi																					



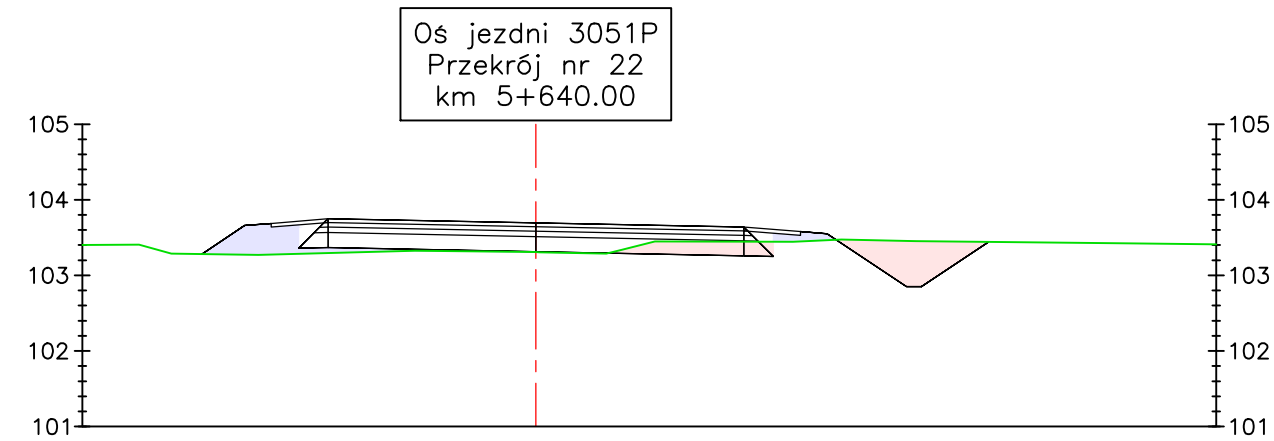
Rzędne drogi (a)																					
Rzędne terenu (b)																					
Różnica rzędnych (a-b)																					
Odsunięcia od osi																					



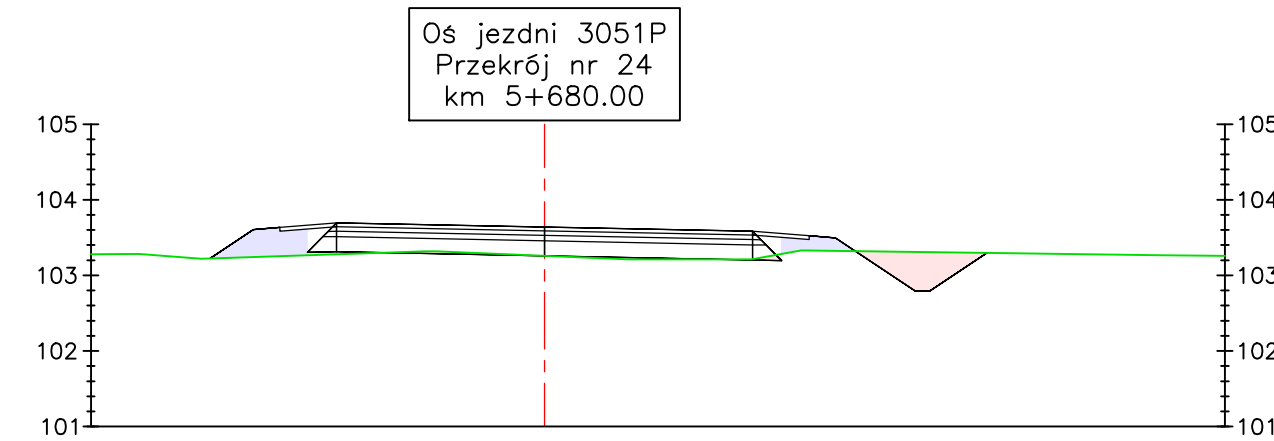
Rzędne drogi (a)																					
Rzędne terenu (b)																					
Różnica rzędnych (a-b)																					
Odsunięcia od osi																					



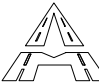
Rzędne drogi (a)																					
Rzędne terenu (b)																					
Różnica rzędnych (a-b)																					
Odsunięcia od osi																					



Rzędne drogi (a)																					
Rzędne terenu (b)																					
Różnica rzędnych (a-b)																					
Odsunięcia od osi																					



Rzędne drogi (a)																					
Rzędne terenu (b)																					
Różnica rzędnych (a-b)																					
Odsunięcia od osi																					

Biuro projektowe		 Andrzej Madaj ul. Ratajczaka 7/13, 62-400 Słupca www.amadaj.pl biuro@amadaj.pl	
Tytuł projektu			
Przebudowa drogi powiatowej 3051P na odcinku Lipnica - Kosewo			
Nazwa i adres obiektu budowlanego		Droga powiatowa 3051P Lipnica, Kosewo, 62-402 Ostrowite, powiat słupecki	
Nazwa rysunku			
Przekroje poprzeczne			
Zespół projektowy	Numer uprawnień	Podpis	Skala
Projektował Andrzej Madaj	specjalność konstrukcyjno - budowlana GPB 7342-13/98		1:100
			Nr rysunku
			6
			Nr arkusza
			4/8
Data Lipiec 2020 r.			